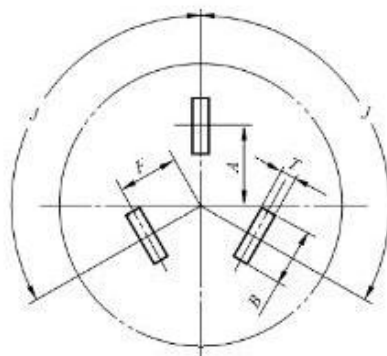


| 基本参数 | | 单相两极带接地插头的主要尺寸 mm | | | | | | | |
|--|---------|----------------------|----------|----------|---------------------------------------|---------------------------------------|---------|---------|-------|
| 额定电压 V | 电流 A | 开挡距离 | | | 插头插销尺寸 | | | | |
| | | A | F | J | t | b | C* | E* | R |
| 250 | ≤10 | 10.3±0.14 | 7.9±0.11 | 120°±30' | 1.5 ^{+0.11} _{-0.01} | 6.4 ^{-0.22} _{-0.01} | 21±0.42 | 18±0.35 | 6.0±1 |
| | 16 | 11.1±0.14 | 9.5±0.11 | 120°±30' | 1.8 ^{+0.11} _{-0.01} | 8.1 ^{-0.22} _{-0.01} | 21±0.42 | 18±0.35 | 6.0±1 |
| 注1：插头的实际额定电流见 GB/T 2099.1—2021 的表1。 注2：t、b 值指外露的导电金属部分的尺寸。 * C、E 端部厚度适当倒角，倒角长度最大宜为 1 mm。 | | | | | | | | | |

图3 单相两极带接地插头



| 基本参数 | | 单相两极带接地插座的主要尺寸 mm | | | | |
|-----------|-----------|----------------------|----------|----------|-------------------------------------|-------------------------------------|
| 额定电压 V | 额定电流 A | 开挡距离 | | | 插座插孔尺寸 | |
| | | A | F | J | T | B |
| 250 | 10 | 10.3±0.14 | 7.9±0.11 | 120°±30' | 2.0 ^{+0.4} _{-0.1} | 7.3 ^{+0.4} _{-0.1} |
| | 16 | 11.1±0.14 | 9.5±0.11 | 120°±30' | 2.4 ^{+0.4} _{-0.1} | 9.0 ^{+0.4} _{-0.1} |

图4 单相两极带接地插座