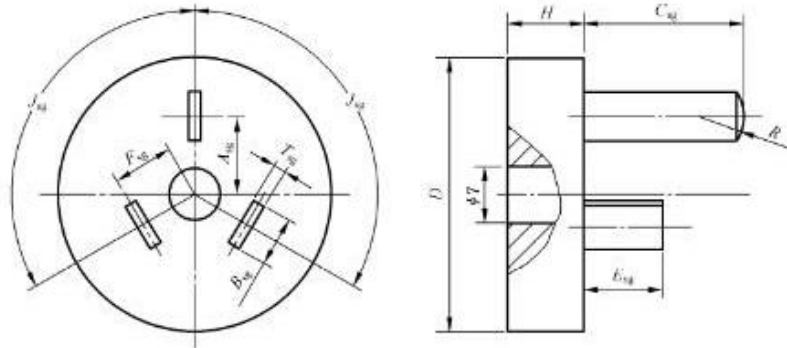


单位为毫米



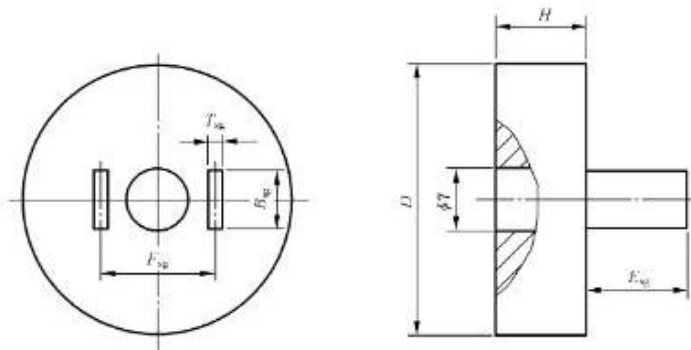
基本参数		单相两极带接地插座不接触尺寸 mm									
额定电压 V	额定电流 A	A_g	F_g	J_g	T_g	B_g	C_g^*	E_g	R	D	H
250	10	10.3 ± 0.14	7.9 ± 0.11	$120^\circ \pm 30'$	$1.5 \pm \begin{smallmatrix} 0.04 \\ 0.03 \end{smallmatrix}$	$6.4 \begin{smallmatrix} -0.22 \\ -0.22 \end{smallmatrix}$	21 ± 0.35	$10.0 \begin{smallmatrix} \pm 0.04 \\ \pm 0.04 \end{smallmatrix}$	6.0 ± 0.5	$\phi 35 \pm 0.2$	10 ± 0.2
	16	11.1 ± 0.14	9.5 ± 0.11	$120^\circ \pm 30'$	$1.8 \begin{smallmatrix} \pm 0.04 \\ \pm 0.04 \end{smallmatrix}$	$8.1 \begin{smallmatrix} -0.22 \\ -0.22 \end{smallmatrix}$	21 ± 0.35	$10.0 \begin{smallmatrix} \pm 0.04 \\ \pm 0.04 \end{smallmatrix}$	6.0 ± 0.5	$\phi 40 \pm 0.2$	10 ± 0.2

* 接地插销 C_g 端部厚度倒角为 1 mm。

注： $\phi 7, D$ 为参考尺寸。

图 14 单相两极带接地插座不接触规

单位为毫米



基本参数		单相两极插座接触尺寸 mm					
额定电压 V	额定电流 A	F_g	T_g	B_g	E_g	D	H
250	10	12.7 ± 0.14	$1.5 \pm \begin{smallmatrix} 0.04 \\ 0.03 \end{smallmatrix}$	$6.4 \begin{smallmatrix} -0.22 \\ -0.22 \end{smallmatrix}$	$11.6 \begin{smallmatrix} \pm 0.04 \\ \pm 0.04 \end{smallmatrix}$	$\phi 30 \pm 0.2$	10 ± 0.2

注： $\phi 7, D$ 为参考尺寸。

图 15 单相两极插座接触规