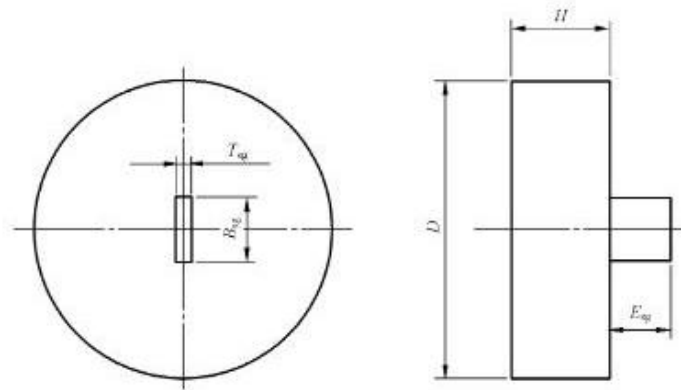


单位为毫米

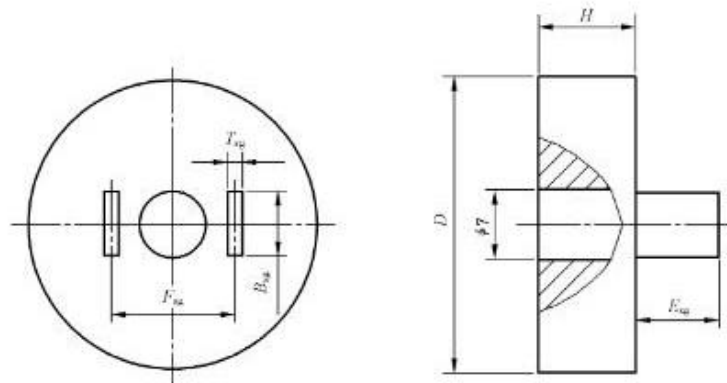


基本参数		单相插座单插销孔止规尺寸 mm				
额定电压 V	额定电流 A	$T_{sq}$	$B_{sq}$	$E_{sq}$	$D$	$H$
250	10	$2.5^{+0.02}$	$7.9^{+0.02}$	$6.0_{-0.10}^0$	$\phi 30 \pm 0.2$	$10 \pm 0.2$
	16	$2.9^{+0.02}$	$9.6^{+0.02}$	$6.0_{-0.10}^0$	$\phi 40 \pm 0.2$	$10 \pm 0.2$

注： $\phi 7$ 、 $D$ 为参考尺寸。

图 12 单相插座单插销孔止规

单位为毫米



基本参数		单相两极插座不接触规尺寸 mm					
额定电压 V	额定电流 A	$F_{sq}$	$T_{sq}$	$B_{sq}$	$E_{sq}$	$D$	$H$
250	10	$12.7 \pm 0.14$	$1.5^{+0.02}$	$6.4_{-0.12}^0$	$8.0_{-0.03}^0$	$\phi 30 \pm 0.2$	$10 \pm 0.2$

注： $\phi 7$ 、 $D$ 为参考尺寸。

图 13 单相两极插座不接触规