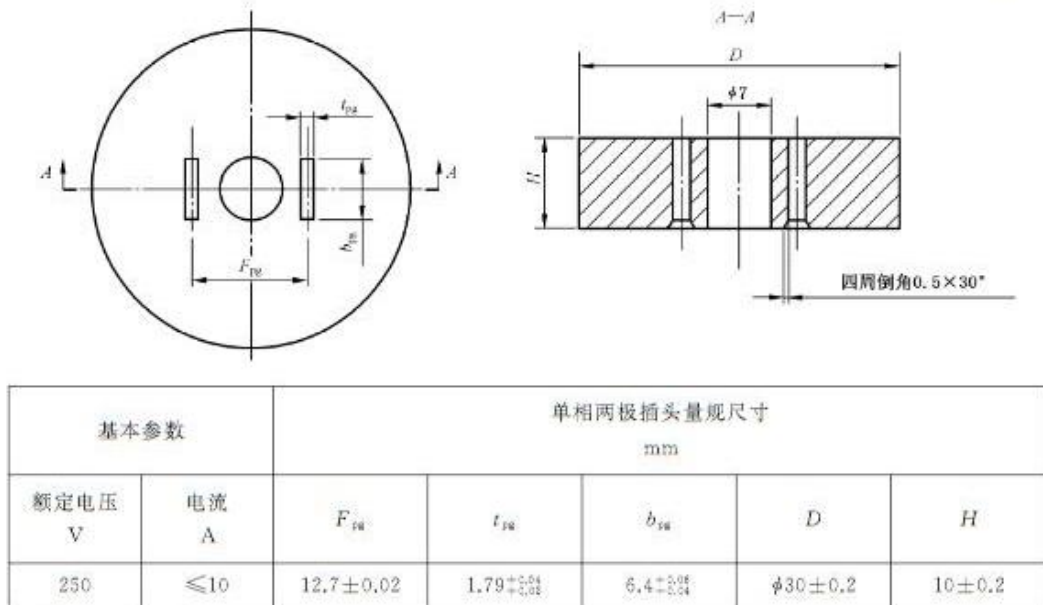


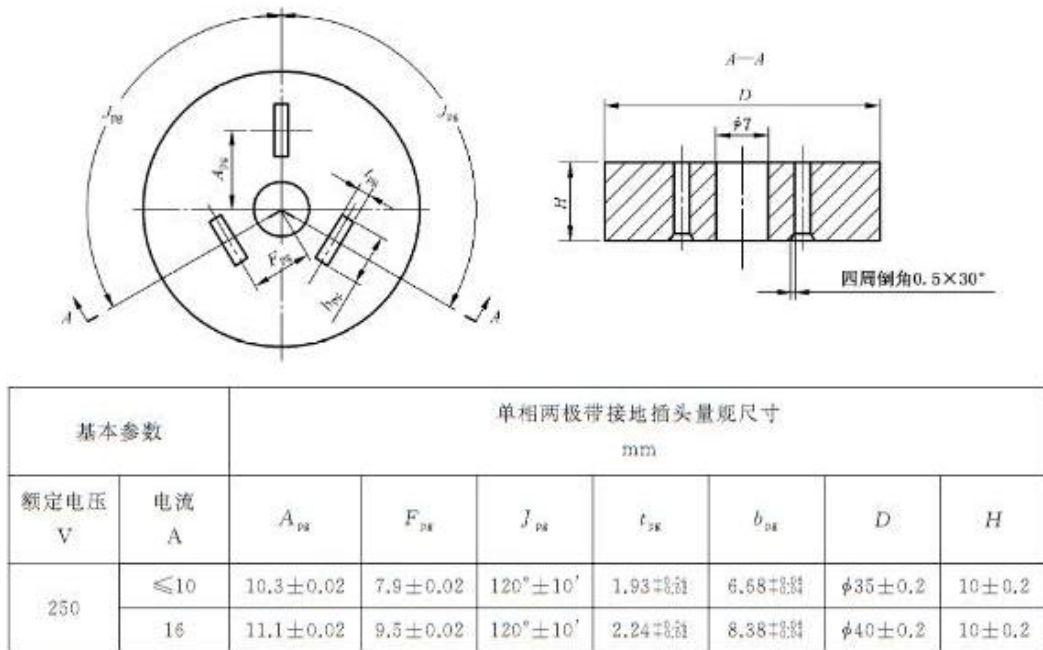
单位为毫米



注： $\phi 7$ 、 D 为参考尺寸。

图 8 单相两极插头量规

单位为毫米



注： $\phi 7$ 、 D 为参考尺寸。

图 9 单相两极带接地插头量规